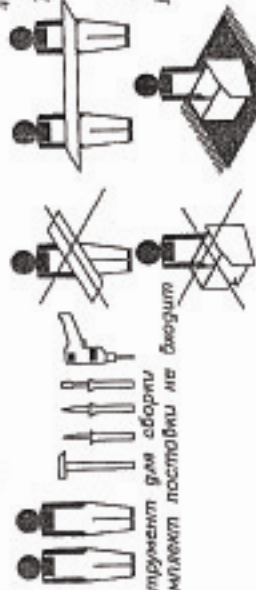




Шкаф для одежды и белья Набор мебели "Ливадия" Модуль Л11

С 01.11.19

- 1,2 - 2300x560 - 2шт.
- 3 - 709x560 - 4шт.
- 4,5 - 1294x560 - 2шт.
- 6 - 860x180 - 1шт.
- 7,10 - 2120x440 - 3шт.
- 8,9 - 418x560 - 4шт.
- 11 - 1294x70 - 1шт.
- 12 - 860x560 - 2шт.
- 13 - 1324x140 - 1 шт.
- 14 - Шкаф 2198x440 - 3 шт.



Инструмент для сборки
в комплект поставки не входит

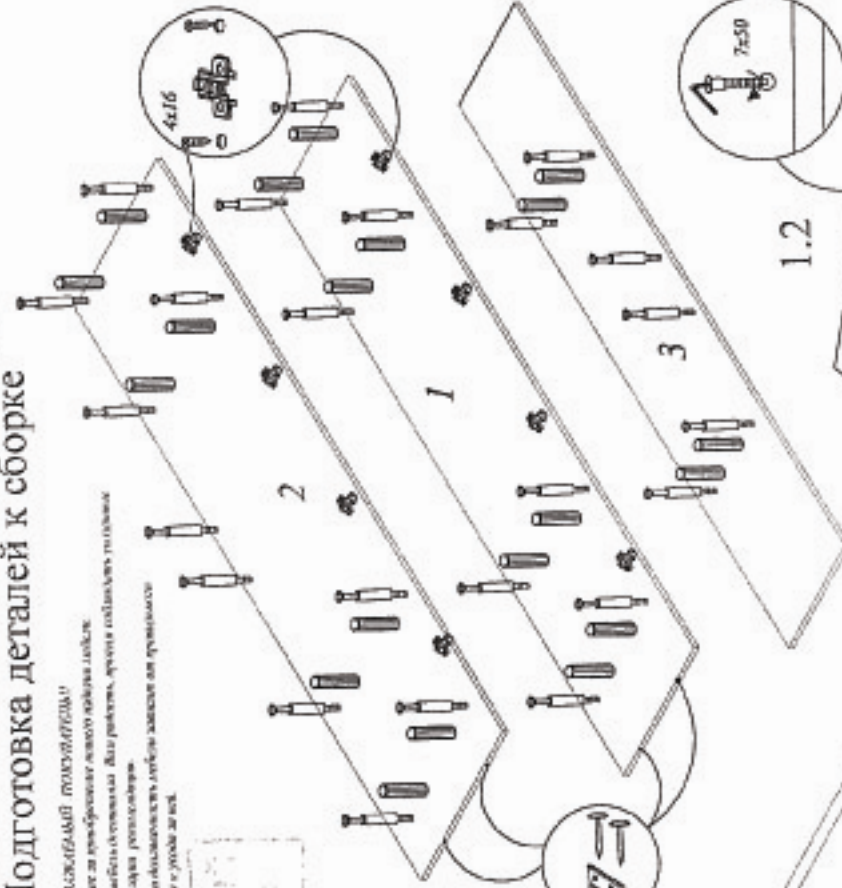
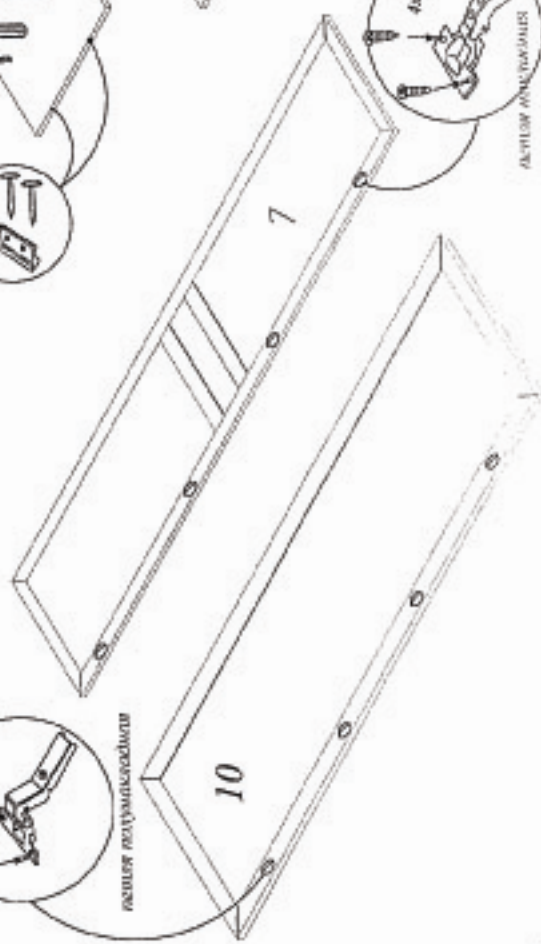
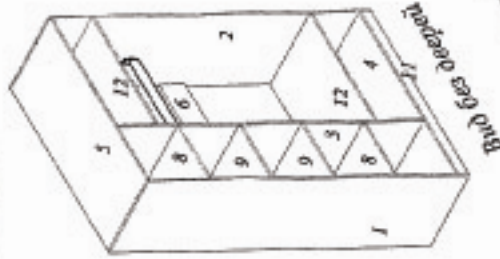
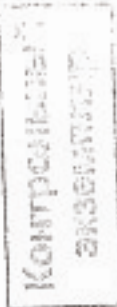
Инструкция по сборке

Детали, составляющие изделие, пронумерованы.
Номера и названия деталей проставлены на упаковочных этикетках и соответствуют номерам деталей в данной инструкции

1. Подготовка деталей к сборке

ЗАКАЖИВАЙ ПОКРЫТИЕ!

Аккуратно без деформации лакового покрытия лакируйте
любые торцы мебели. Для этого используйте тряпочку
и жидкое лакокрасочное покрытие.
Сторонки и обшивку лакируйте также, как и торцы.
используя кисточку.



КОМПЛЕКТ ФУРНИТУРЫ

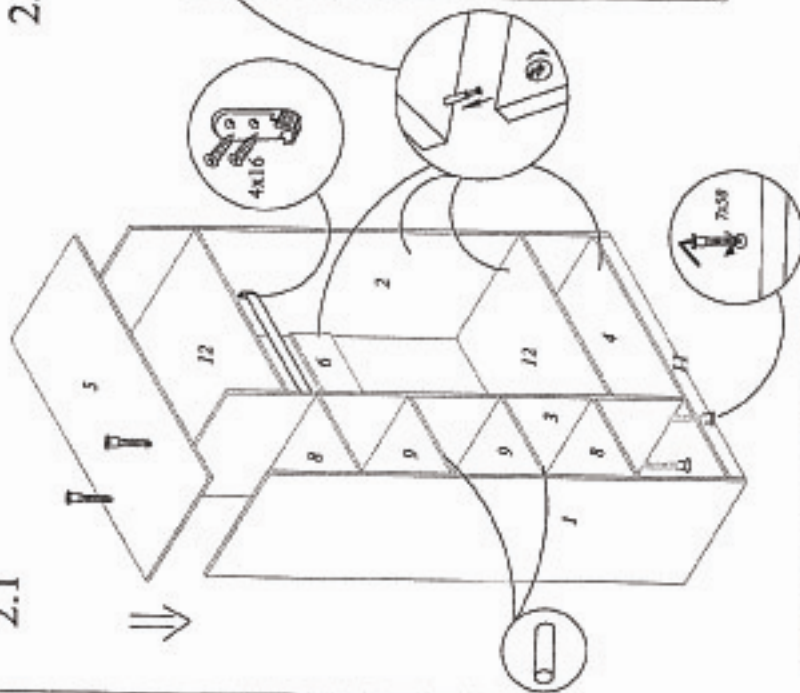
Плакшдержатель - 8шт.	
Газподъёмник 2x25-50 шт.	
Ручка - 2 шт.	
Винты 4x25-2 шт	
Газподъёмник для фиксации ручки - 4 шт.	
Шуруп 4x16 - 52 шт	
Шуруп 3x20 - 8 шт	
Подпятник - 6 шт.	
Газподъёмник 2x25-12 шт.	
Шпательдержатель - 2шт.	
Шпатель L=853 мм - 1 шт.	
Винты-саморезы 4x25 - 3 шт.	
Шпатель 8x30 - 24шт.	
Лента наклеиваемая - Винт.	
Стеблчатая планка - 12шт.	
Лента подмолочница - 4шт.	
Ключ №4 для зажимной винта - 1 шт. (используйте в комплекте с отверткой)	
Под ключ-механизмом (под ключ-механизмом)	
Винт-дверка 2x50 - 7шт	
Защелка самоклеющаяся - 3шт 0	
Стеблчатая эксцентриковая планка 15/16 в комплекте - 28 шт	
Винт саморез - 1 шт.	
Скрепка мебельная - 8шт.	

Гарантия изготовителя

- Гарантийный срок эксплуатации корпусной мебели - 2 года
- Проведение по возможности в течение гарантийного срока бесплатных работ по устранению дефектов, вызванных производством.
- Гарантийная ответственность производителя распространяется только на заводские дефекты.
- По истечении гарантийного срока работ по устранению дефектов производится по согласованию сторон.

2. Сборка шкафа

2.1



Изделие соединяется с гарантийного обслуживания в следующих случаях:

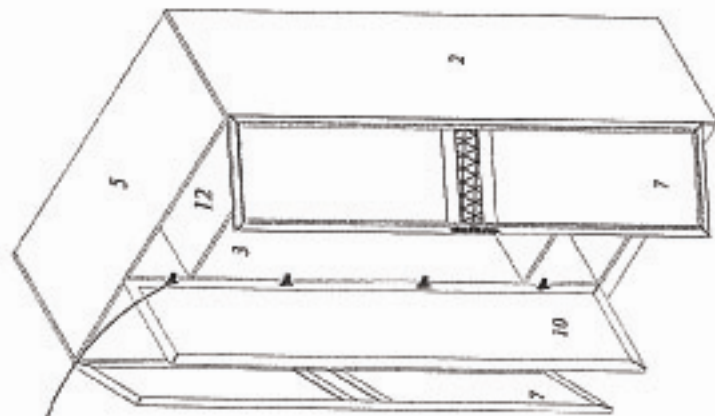
- изделие не соответствует описанию;
- ущерб в результате несоблюдения рекомендаций при эксплуатации;
- изделие или его детали повреждены не по вине покупателя;
- ущерб или ущерб детали вследствие эксплуатации некачественных комплектующих (стекло, пластик, металл и т.д.), поставляемых в комплекте;
- при наличии явных признаков брака;
- при наличии конструктивных дефектов.

Проблема эксплуатации и ухода за мебелью

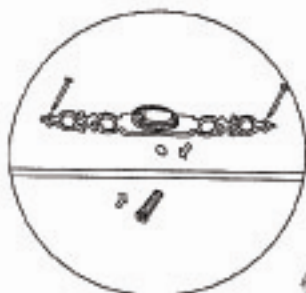
- для сохранения мебели в течение длительного времени необходимо соблюдать следующие правила:
- при эксплуатации избегать перегревания, попадания влаги, воздействия агрессивных химических веществ;
- очищать мебель мягкой тканью или салфетками из микрофибры;
- использовать средства ухода за мебелью;
- избегать воздействия на мебель ультрафиолетовых лучей, резких перепадов температур;
- не подвергать изделие и детали воздействию влаги, механических повреждений;
- не допускать контакта с острыми предметами, агрессивными жидкостями;
- использовать только оригинальные комплектующие;
- не ставить на поверхность тяжелые предметы;
- не протирать изделие, особенно поверхность, влажной тряпкой;
- если возникли проблемы, обращаться к специалистам;
- при возникновении проблем обращаться к специалистам.

Гарантийный срок эксплуатации мебели бытовой-24 мес.

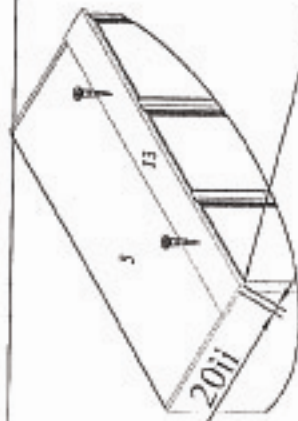
Установка петель



Защелкнуть петлю на отмеченной планке



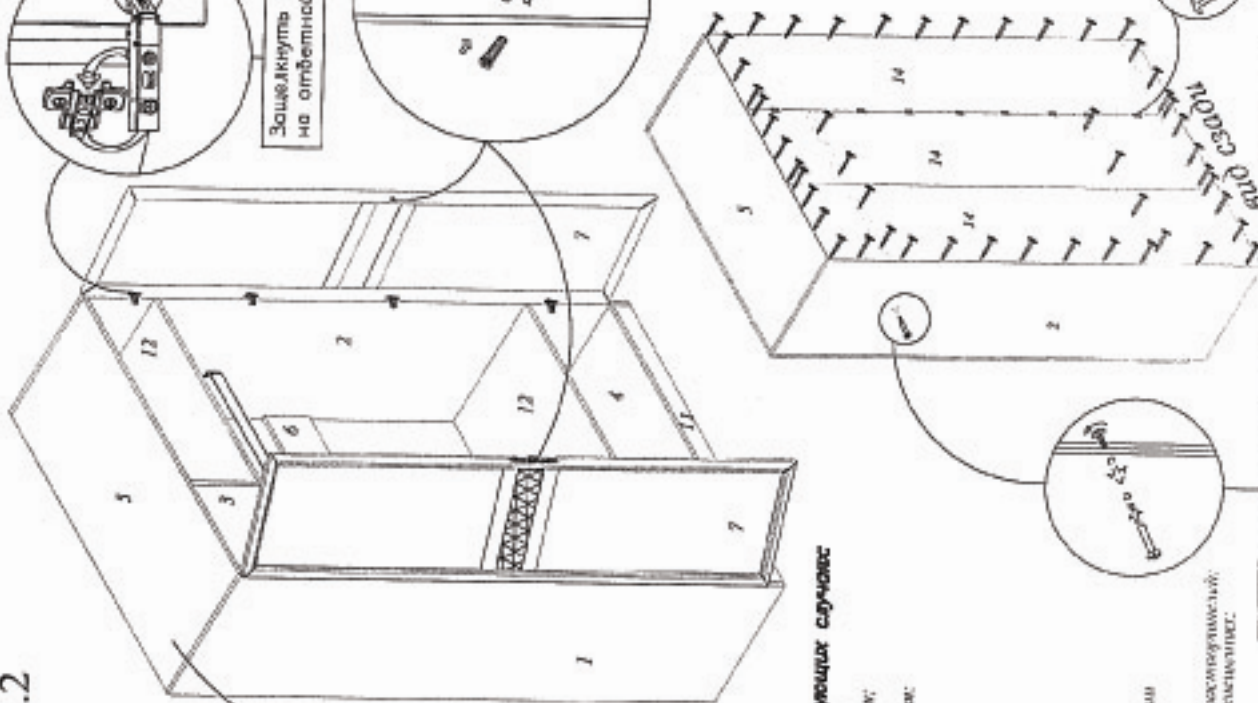
Внимание! По желанию покупателя к верхней стенке шкафа можно закрепить на литую ленту и саморезы карниз из поз. 13



Выступ карниза относительно боковой стенки

Важно! Если вы хотите использовать ленту из поз. 13, необходимо использовать только ленту из поз. 13. Саморезы, используемые для крепления лент, должны быть из нержавеющей стали.

2.2



Внимание! По желанию покупателя шкафы можно соединить между собой на стыковочный шип по поз. 15.

Срок службы изделия 10 лет